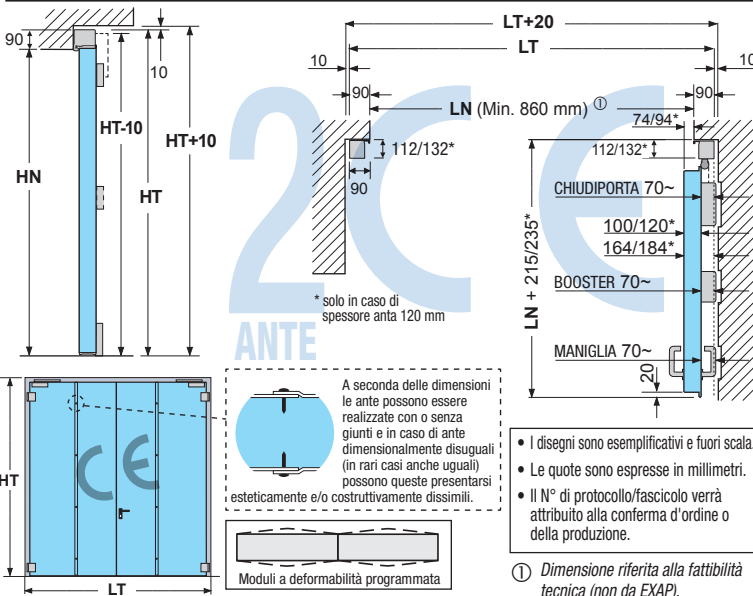




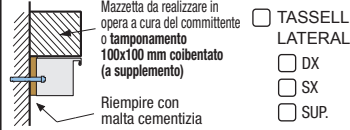
PREVENTIVO ORDINE

BIG ROTATION DOOR EN FF CE EI₂ 60-120 2 ANTE

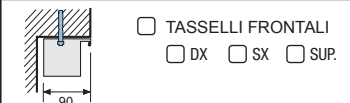
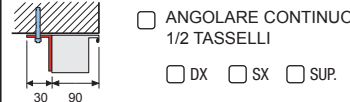
Cliente _____ Data _____
Rif. _____ Pag. _____ di Pag. _____



FISSAGGIO IN CORRIDOIO O IN LUCE *



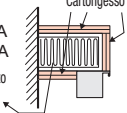
FISSAGGIO OLTRE LUCE O A INCASSO *



APPLICAZIONE MURATURA o C.A.
Applicazione standard su muratura.

APPLICAZIONE SU STRUTTURA METALLICA PORTANTE E PROTETTA

Tubolare 200x100 coibentato e protetto da 2 lastre cartongesso sp. 12 mm (lastre non comprese nella fornitura)



NOTE:

- Elemento di compartimento antincendio non utilizzare impropriamente.
- Montaggio da effettuarsi solo da personale specializzato.
- Installare in ambienti non soggetti a correnti d'aria.
- Installare solo su vani a piombo, complanari e adeguati a reggere l'elevato carico radiale. Installazione possibile su muratura portante, C.A. o su struttura metallica portante isolata e protetta.
- Chiusura pericolosa in fase di rotazione per "effetto boma".
- Precauzione nell'uso e analisi dei rischi a carico del committente.
- Per casi particolari indicare gli spazi a disposizione e consultare il ns. ufficio tecnico.
- Impianto di rilevazione, preferibilmente centralizzato, a cura e onere del committente.
- Le ante e il n° dei giunti possono presentarsi esteticamente dissimili.

<input type="checkbox"/> EI ₂ 60		<input type="checkbox"/> EI ₂ 120		n°	Prezzo €	Sc. %	Prezzo netto €	Importo €
N.	DIM.	LT	x HT					
		LN	x HN					
<input type="checkbox"/> ANTE DISUGUALI		LNm						
APERTURA TIRARE (anta mobile)	<input type="checkbox"/> SX		<input type="checkbox"/> DX					
Il BRD EN FF CE EI ₂ 60-120 2 ANTE si intende comprensivo di finitura RAL 7035. L'utilizzo del portone girevole in via di fuga è a rischio del cliente. I dispositivi di apertura facilitata sono idonei per anta mobile o anta fissa con dimensione massima 2000x3000 mm e di massa fino a 300 kg.								
MARCATO CE - CONFORME EN 16034 - EN 13241								
PRESELETTORE								
CHIUDIPIORTA								
BOOSTER (Mollabobina) apertura max 120° 80N								
RETURN SPRING (apertura a 179°)								
ELETTRIMAGNETE 24 V d.c. CC 1400N								
PULSANTE NC								
DISPOSITIVO DI APERTURA FACILITATA (maniglione) quadro da terra mm 1050								
<input type="checkbox"/> EXUS <input type="checkbox"/> EXUS INOX <input type="checkbox"/> SLASH <input type="checkbox"/> TWIST <input type="checkbox"/> SLASH INOX <input type="checkbox"/> TWIST INOX								
ANGOLARE CONTINUO PER FISSAGGIO OLTRE LUCE 1/2 TASSELLI mm								
TAMPONAMENTO ORIZZONTALE (coibentato - finitura come la porta) 100x100x _____ mm								
TAMPONAMENTO VERTICALE (coibentato - finitura come la porta) 100x100x _____ mm								
SUPPLEMENTO ANTE DISUGUALI LNm _____ mm								
TRAVE IN LUCE (coibentata) 200x100x _____ mm <input type="checkbox"/> GREZZA <input type="checkbox"/> RAL 7035								
MONTANTE IN LUCE (coibentata) 200x100x _____ mm <input type="checkbox"/> GREZZA <input type="checkbox"/> RAL 7035								
CAVALLETTO A PERDERE per HT > 2600 mm o LNm (o LNf) > 2400 mm								
FINITURA A FORNO SATINATA RAL _____								
Per HT > 2650 mm o LNm (o LNf) > 2450 mm realizzabile esclusivamente con finitura RAL 7035 fuori linea.								
ESECUZIONE IN ACCIAIO INOX* AISI 316 *Ad esclusione di quanto contenuto all'interno dei carter di protezione (cerniera, ecc)								
TOTALE € (IVA esclusa)								

CONDIZIONI:

- Trasporto e Installazione a cura e spese del committente.
- Validità della presente offerta 15gg.

CONSEGNA _____
 PAGAMENTO _____
 CAB _____ ABI _____
 C/C _____ CIN _____

Timbro e firma per accettazione e conferma d'ordine



LE SCHEDE PERVENUTE INCOMPLETE NON AVRANNO SEGUITO.

Il produttore si riserva di apportare sia al prodotto che alla documentazione tecnica tutte le modifiche che ritiene necessarie senza alcun preavviso. Accertarsi che il presente modulo al momento della compilazione sia in vigore.