

## Chiudiporta Geze TS 1500; con braccio a V Senza Fermo, Forza di Chiusura 3-4 (EN1154)



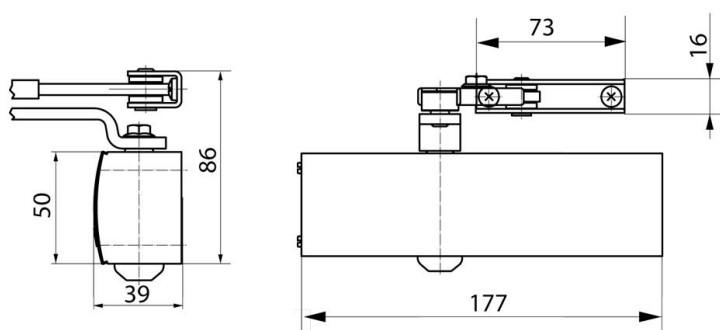
Chiudiporta GEZE TS 1500, con braccio a V senza fermo con forza di chiusura regolabile, completo di viteria e maschera di montaggio.

### DESCRIZIONE TECNICA:

Forza di chiusura regolabile in due grandezze, semplicemente invertendo il cavallotto del braccio:

- Forza di chiusura "ridotta" (forza 3 secondo EN1154), per ante con larghezza fino a 950mm;
- Forza di chiusura "grande" (forza 4 secondo EN1154), per ante con larghezza fino a 1100mm.

Velocità di chiusura e colpo finale idraulico regolabili.



### CAMPO D'IMPIEGO:

- Per porte ad anta singola, con larghezza fino a 1100mm;
- Per porte con apertura a destra e a sinistra senza alcuna modifica;
- Possibilità di montaggio tradizionale, sull'anta, oppure inverso.
- 

#### Dati tecnici chiudiporta

Caratteristiche del prodotto	Chiudiporta GEZE TS 1500
Forza di chiusura secondo EN1154	3 / 4
Larghezza anta max. consigliata	1100 mm
Stessa esecuzione DIN-L e DIN-R	•
Prodotto controllato secondo	Chiudiporta controllato secondo EN1154
Lunghezza	177 mm
Profondità costruttiva	39 mm
Altezza	50 mm
<b>Funzioni</b>	
Forza di chiusura regolabile	• tramite montaggio
Velocità di chiusura regolabile	•
Colpo finale regolabile	• tramite valvola
Resistenza in apertura integrata	○
Posizione regolazione forza di chiusura	Posizione di montaggio

- = sì
- = no